



Megbízható pálcás keverők, kiváló teljesítménnyel, mindennapi használatra

Az OHAUS Achiever 5000™ pálcás keverőket nagy teljesítményű, pontos keveréshez, biztonsághoz és egyszerű használatra tervezték. A zárt rendszerű kialakítás IP54 besorolású, és biztosítja a biztonságos keverést, és a megbízható teljesítményt a nagy igénybevételű igénylő alkalmazások esetén is. A kulcs nélküli tokmány és a szoftver által vezérelt sebességi rámpa könnyű felállítást és biztonságos keverést biztosít a minta és a felhasználó védelmében egyaránt. Öt modell közül választhat, 200 Ncm nyomatókkal és 100 L térfogatig.

Unique Features:

- Az erőteljes keverést és az állandó sebességet a szénkefe nélküli motor- és nyomatókompenzációs technológia biztosítja - pontos, irányított keverést viszkózus folyadékok esetén, mindezt csendes működéssel.
- Egyszerű beállítás a Kulcs nélküli tokmány segítségével - nincs szükség szerszámokra. A keverőpálcákat gyorsan és egyszerűen cserélheti le akár egy kézzel is. Ez az egyedülálló kialakítás időt és energiát takarít meg a laboratóriumban mindenki számára.
- A biztonságot szem előtt tartva tervezték. A reteszelő gomb megakadályozza a véletlen sebességváltozásokat, és a motor túlterhelés-érzékelő technológiája egyszerűen kikapcsolja a keverést, mielőtt a túlterhelés bekövetkezne a minta és a felhasználó védelme érdekében.
- Kompakt és könnyen használható. Az egyszerű gombvezérlés a fényes digitális kijelzővel kombinálva lehetővé teszi a pontos beállítást és felügyeletet. Testreszabhatja alkalmazását több mint 12 tartozékkal.

ACHIEVER™ 5000

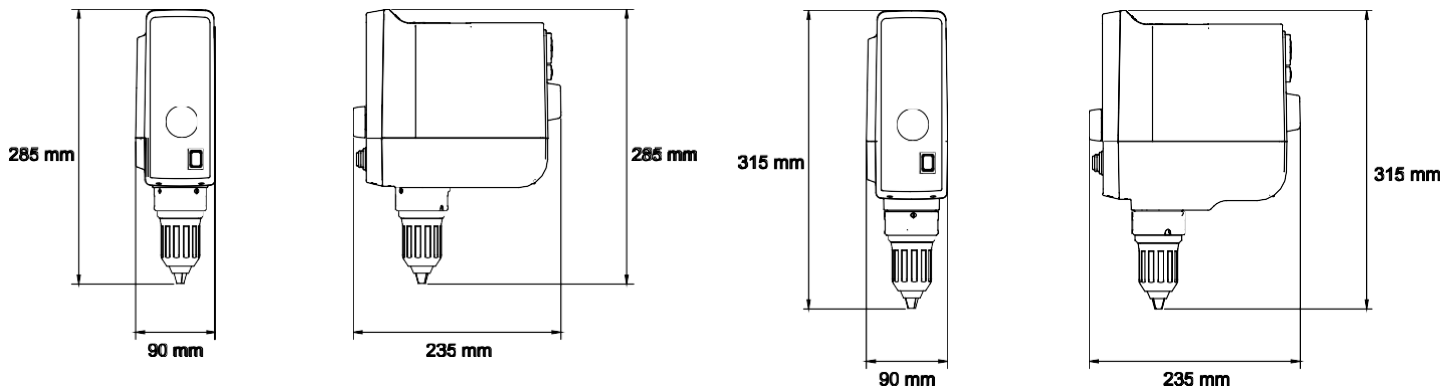
Model	e-A51ST020	e-A51ST040	e-A51ST060	e-A51ST100	e-A51ST200
Keverési sebesség tartomány	30-2000 rpm			30-1300 rpm	6-400 rpm (I) 30-2000 rpm (II)
Keverési térfogat (H ₂ O)	up to 25l		up to 40l	up to 100l	
Maximális viszkozitás (cP vagy mPa)	10 000	25 000	50 000	70 000	100 000
Maximális nyomaték (Ncm)	20	40	60	100	200
sebességfokozatok	1				2
Sebesség pontosság	1 rpm				
Sebesség ellenőrzés	Digital				
Kijelző	LED				
Időzítő	Yes				
Lock gomb	Yes				
Tokmány tartomány (átmérő)	1 - 13 mm				
A tengely áthaladása (átmérő)	up to 8,5 mm				
Behatolásvédelem	IP54				
Méretetek (H x L x W)	28,5 x 23,5 x 9,0 cm				31,5 x 23,5 x 9,0 cm
Nettó tömeg	4,1 kg				4,6 kg
Tápegység	230V, 50/60Hz				
Teljesítménybemenet	190W (230V)				
Munkakörnyezet	5 °C – 40 °C, 80 % RH, non-condensing				

*RH = Relative Humidity

Méretarányok

e-A51ST020, e-A51ST040, e-A51ST060, e-A51ST100

e-A51ST200



Other Standard Features & Equipment

1 fordulat / perc sebességpontosság, zárt készülékház, IP54 besorolás, digitális kijelző, időzítő, nyomaték tendencia LED kijelző, digitális fordulatszám-szabályozás, tokmánytartomány 1–13 mm, a tengely átmérőjén 8,5 mm, felállításhoz szükséges tartóállvány és bilincs (külön megvásárolható)).

Megfelelés

- Termékbiztonság: CAN / CSA C22.2 No. 61010-1, CAN / CSA C22.2 No. 61010-2-051, EN 61010-1, EN 61010-2-051, IEC 61010-1, IEC 61010-2-051, UL 61010-1, UL 61010-2-051
- Elektromágneses összeférhetőség: EN 61326-1: 2013 A osztályú ipari környezet; Kanada ICES-003 A. osztály; FCC 15. rész, A. osztály
- Megfelelési jelölések: CE; RCM; cNus; WEEE; CN RoHS

Kiegészítők

Univerzális H tartóállvány.....	30586771
teleszkópos H tartóállvány	30586772
Dupla bilincs.....	30586773
szorítószalag	30586774
Keverőszár 40x0,7 cm, Horgony Penge	30586775
Keverőszár 40x0,7 cm, Fix Penge.....	30586776
Keverőszár 40x0,7 cm, Lebegő Penge	30586777
Keverőszár 40x0,7cm, Hajlékony Penge	30586778
Keverőszár 51x0,7cm, 6 lyukú lapát	30586779
Keverőszár 40x0,7cm, Propeller	30586780
Keverőszár 40x0,7cm, Turbina	30586781
Keverőszár 40x0,7cm, Turbo Propeller	30586782
Tokmányvédő e-A51	30586842

Senselektro Kft.

www.ohaus.hu

OHAUS Corporation is an ISO 9001:2008 manufacturer

ISO 9001:2008
Registered Quality
Management System

80776622 20201025 © Copyright OHAUS Corporation



