



# Valor™ 7000

Kompakt asztali mérlegek



## A kategória legjobb gasztromérlege!

Az OHAUS Valor 7000 kompakt mérlegcsalád megbízható és ellenálló termékei kielégítik a legmagasabb igényeket is az élelmiszeripari mérésen és adagoláson belül. A kétoldali kijelző, az érintés nélküli vezérlés, az egyszerű beállítások és kezelés, valamint a gyors és precíz eredmények teszik a Valor 7000 mérlegeket a kategória legjobbjává.

### Főbb jellemzők:

- **Érintés nélküli vezérlés minimalizálja a mérleg és minták kontaminációját** —Az érintés nélküli vezérlés lehetővé teszi bizonyos funkciók érintés nélküli végrehajtását a Valor 7000 mérlegek esetében, ezáltal csökken a mérleg és a minták kontaminációja is.
- **Kétoldali háttér-megvilágított LCD kijelző**—A nagy elülső és hátsó kijelzőnek és a tolerancimérést segítő LED kijelzésnek köszönhetően minden eredmény könnyen olvasható. A mérleg egyidejűleg használható két felhasználó által is.
- **Gyors stabilizációs idő**—Használja ki a Valor 7000 mérlegek villámgyors stabilizációs idejét a termelési hatékonyság növelésére.

# Valor™ 7000 *Kompakt asztali mérlegek*

## **Kétoldali mozgásérzékelő – minimalizálja a mérleg kontaminációját**

A mozgásérzékelő szenzorok a mérleg első és hátsó oldalán lehetővé teszik a mérleg érintés nélküli vezérlését. A mérés mellett érintés nélkül végrehajtható a nullázás, tárazás és egyéb funkciók váltás. Segítségükkel növelhető a produktivitás, a hibalehetőségek kiküszöbölése és a hely higiéniai és szanitációs állapota egyaránt.

## **Kétoldali LCD kijelző a gyors és könnyű használatért – akár két kezelővel**

A Valor 7000 multifunkciós kompakt mérleg az egyik legegyszerűbben használható modell a mai piacon. A kétoldali nagyméretű kijelző lehetővé teszi a mérleg két kezelő általi egyidejű használatát. A nagy számjegyeknek köszönhetően az eredmények egyszerűen láthatók és leolvashatók. A 1.5" elülső kijelző és a 1" hátsó kijelző LCD kivitelben, háttér megvilágítással érkezik. A kontroll LED diódák a toleranciamérésnél kiváló segítséget nyújtanak, miközben még biztosabb a pontosság.

## **Gyors stabilizációs idő – kiváló termelési hatékonyság**

Az eredmények egy pillanat alatt megjelennek a kijelzőn! A Valor 7000 sorozat egy másodperc alatt mutatja az eredményeket. Ezáltal teszi lehetővé a termelési hatékonyság növelését.

## **Standard kapcsolatok flexibilis opciókkal**

A Standard RS232 az opciós Ethernet, második RS232 és USB porttal lehetővé teszi a mérleg különféle perifériákhoz történő csatlakozását.

## **Tanúsítványok**

A Valor 7000 több elvárásnak is megfelel. Az OIML mérésügyi normák mellett többféle élelmiszer biztonsági előírásnak is megfelel, mint pl. az NSF és USDA. A Valor 7000 mérlegeket teljeskörűen illeszthetők a HACCP rendszerekbe. Ezenkívül teljesíti még az OIML előírásokat és direktívákat a III pontossági osztályba történő soroláshoz EN45501.



## Hordozhatóság és flexibilis tápellátás

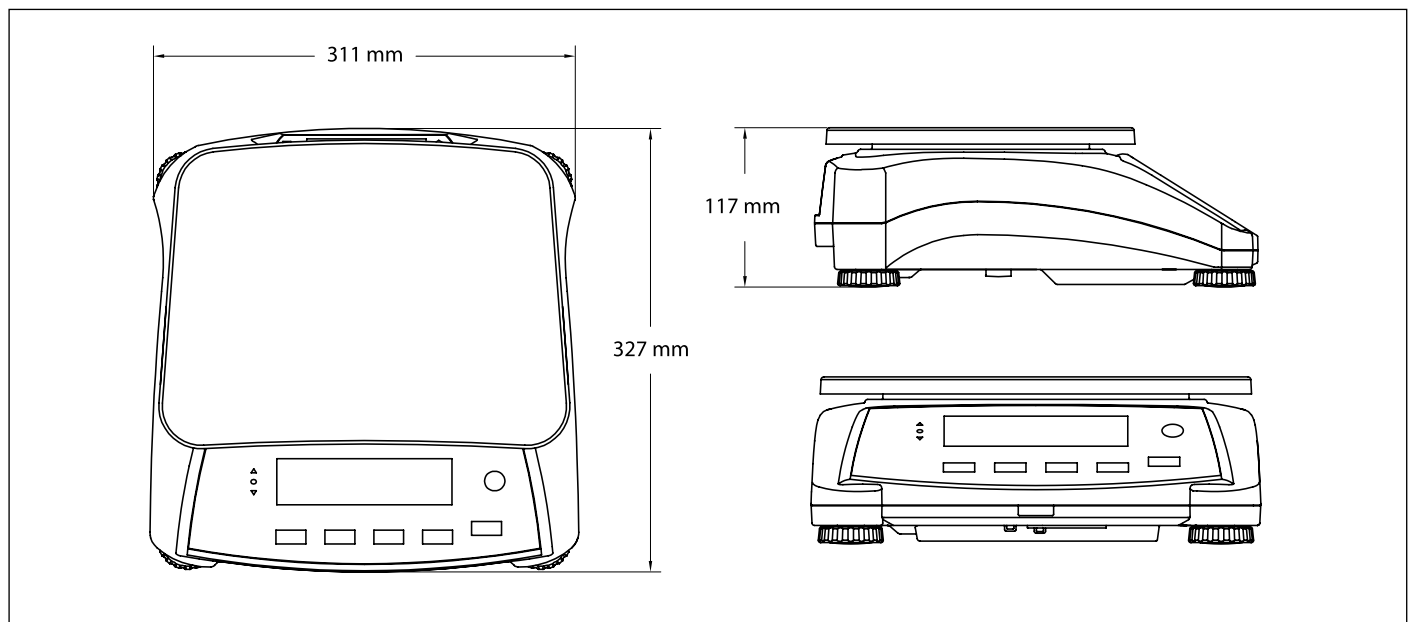
Intsen búcsút a limitált használatnak. Mostantól a Valor 7000 mérlegcsalád kiváló társa lesz! A beépített markolat segítségével könnyű a mérleg áthelyezése, a beépített újratölthető akkumulátor pedig a 210 óra tápellátással lehetővé teszi a mérleg széleskörű használatát elektromos hálózat jelenléte nélkül.



## Mérési módok

- **Tömegmérés**—A minták tömegének meghatározására.
- **Százalékszámítás**—A minta tömege százalékértékben jelenik meg a referens minta tömegének értékéhez viszonyítva.
- **Toleranciamérés/%-számítás**—Összehasonlítja a minta tömegét / %-arányát a beadott toleranciaértékekkel szemben.
- **Összegzés**—Összegezi a tömeg-, % és darabszámértékeket. Az összegzésben a teljes mintamennyiség szerepel.

## Külső méretek



# Valor™ 7000 Kompakt asztali mérlegek

Modellek	V71P1502T	V71P3T	V71P6T	V71P15T	V71P30T
Mérés határ x osztás	1.5 kg × 0.00005 kg 1500 g × 0.05 g	3 kg × 0.0001 kg 3000 g × 0.1 g	6 kg × 0.0002 kg 6000 g × 0.2 g	15 kg × 0.0005 kg 15000 g × 0.5 g	30 kg × 0.001 kg 30000 g × 1 g
<b>Hitelesített modellek</b>	<b>V71P1502T-M</b>	<b>V71P3T-M</b>	<b>V71P6T-M</b>	<b>V71P15T-M</b>	<b>V71P30T-M</b>
Mérés határ x hiteles osztás	1.5 kg × 0.0005 kg 1500 g × 0.5 g	3 kg × 0.001 kg 3000 g × 1 g	6 kg × 0.002 kg 6000 g × 2 g	15 kg × 0.005 kg 15000 g × 5 g	30 kg × 0.01 kg 30000 g × 10 g
Maximális kijelzett felbontás	1:30000	1:30000	1:30000	1:30000	1:30000
Konstrukció	Rozsdamentes acél mérlegtányér, ABS plast mérlegház				
Mértékegységek	kg, g, lb, oz, lb:oz				
Mérési módok	Tömegmérés, Toleranciamérés, Toleranciamérés %, %-számítás, Összegzés				
Kijelző	Elülső: 40 mm magas LCD kijelző fehér háttérvilágítással, 6-számjegy, 7-szegmens Hátsó: 26 mm magas LCD kijelző fehér háttérvilágítással, 6-számjegy, 7-szegmens				
Toleranciamérés segéd kijelzése	3 színes LED dióda (sárga, zöld, piros) beállítható kijelzéssel és hangjelzéssel				
Billentyűzet	5 mechanikus kapcsoló, 2 érités nélküli vezérlő				
Nullázási tartomány	A kapacitás 4% vagy 20% -a				
Tárazási tartomány	Teljes tartományban kivonással				
Stabilizációs idő	1 másodperc				
Automatikus nullérték követés	Kikapcsolva, 0,5, 1 vagy 3 osztásnyi				
Biztonságos túlterhelés	A kapacitás 150%-a				
Tápellátás	Beépített tápegység 100-240VAC/50-60Hz, beépített újratölthető elem				
Tápellátás elemről	210 óra, 12 óra töltési idővel				
Kalibráció	Külső pontosítás, választható súlyértékekkel				
Interfész	Beépített RS232 port, választható második RS232, USB vagy Ethernet csatlakozó.				
Ideális használati hőmérséklet	-10° C- 40° C				
IP védelem	IP43				
Mérlegtányér mérete (SZxH)	300 × 225 mm				
Mérleg mérete (SZxHxM)	311 × 327 × 117 mm				
Csomagméret (SZxHxM)	397 × 447 × 195 mm				
Nettó súly	4.2 kg				
Csomag súly	5.45 kg				

## További tulajdonságok:

Markolat, szigetelt első panel, zárható menü, vízszintkijelző, állítható magasságú lábacskák, választható szűrési szintek a zavaró tényezők ellen, automatikus nyomtatási lehetőségek, stabilitás-, nem megfelelő terhelés-, akkumulátor töltési szintjének kijelzése, automatikus kikapcsolás, automatikus tára

## Tanúsítványok:

- **Metrológiai:** OIML/EC 3000e
- **Termék biztonsági:** CAN/CSA-C22.2 No. 61010-1-04; UL Std. No. 61010-1 (2<sup>nd</sup> Edition)
- **Elektromágneses kompatibilitás:** FCC, Part 15, Class A; EN61326-1:2006 (Class B); C-Tick
- **IP Védelem:** IP43
- **Élelmiszer biztonsági:** NSF; USDA
- **Egyéb:** WEEE/ROHS

## Tartozékok:

- Ethernet készlet ..... 30037447
- 2. RS232 készlet ..... 30037448
- USB készlet ..... 30037449
- Kampó a függesztett méréshez ..... 30037450
- Védőfólia a V71 mérlegekhez ..... 30037445
- SF40A nyomtató ..... keresse fel OHAUS képviselőjét

**OHAUS CORPORATION**  
www.ohaus.com  
ISO 9001:2008  
Registered Quality  
Management System