



Az új standard a laboratóriumi és ipari mérésben— új generációs Scout mérlegek

Ideális a laboratóriumi és ipari felhasználáshoz, az OHAUS Scout mérlegek egyszerű használatával, színes érintőképernyővel és kecses formatervvel érkeznek, mely lehetővé teszi a mérlegek egyszerű raktározását. Kiváló teljesítmény, gyors stabilizációs idő és magas felbontás teszik a Scout mérleget tökéletes választássá a széleskörű felhasználásra. Az egyedi túlterhelés elleni védelem és a flexibilis interfész kapcsolatok csak növelik a Scout mérlegek értékét.

Standard tulajdonságok:

- **Gyors és hatékony navigáció, kezelés az informatív, színes érintőképernyőnek köszönhetően**
A nagyméretű, rezisztív színes érintőképernyő lehetővé teszi a mérleg egyszerű, intuitív kezelését. A logikusan rendezett ikonok, menü struktúra leegyszerűsíti a mérleg használatát.
- **Gyors stabilizációs idő, magas felbontás, kiváló ismétlőképesség és megbízható eredmények**
Az 1 másodperc közeli stabil eredmények növelik bármely részleg hatékonyságát. A felhasznált csúcsminőségű mérési technológia kiváló ismétlőképességet és mindig megbízható eredményeket biztosít.
- **Egyedülálló túlterhelés elleni védelem és egyszerű raktározás, időtálló konstrukció**
A kiváló beépített túlterhelés elleni védelem a névleges méréshatár tízszereséig védi a mérőcellát. A vékony formaterv pedig egyszerű, kis helyigényű raktározást tesz lehetővé.
- **Többféle kapcsolódási lehetőség és felhasználói nyelv**
A Scout mérlegek több mérési módot kínálnak, melyek a legkomplikáltabb mérési feladatokat is leegyszerűsítik. A magyar nyelvű menü pedig egyszerűsíti a kezelést.

Scout® Hordozható mérlegek

Egyszerű navigáció és használat - Informatív színes érintőképernyő

A hordozható mérlegek kezelése még sosem volt ilyen egyszerű. Gyors, intuitív. Az OHAUS Scout mérlegek a színes érintőkijelzőnek köszönhetően még egyszerűbb kezelést tesznek lehetővé. A logikus ikon és menüstruktúra azonnali átláthatóságot eredményez, így egyszerűvé válik a mértékegység a mérési módok váltása is. A Scout mérlegek a hatékonyság új etalonját képviselik a hordozható mérleg kategóriában.

A beépített valós idejű óra és dátum teljeskörű GLP/GMP kompatibilitást biztosít az adatátvitelhez.

Increased Efficiency and Productivity in your Facility

It's all about accuracy and efficiency with the OHAUS Scout Touchscreen balance. Stabilization time as fast as 1 second means increased productivity in the lab, or on the line. With improved resolution, you can count on extremely precise and repeatable weighing results time and time again.

Scout az időtálló mérleg jelképe

Az OHAUS mérlegektől elvárható, hogy időtálló és ellenálló konstrukcióval érkezzenek. Ezért építettük be a Scout mérlegekbe az egyedi tízszeres túlterhelés elleni védelmet, valamint a speciális transzport lakatot, mely a mérőcellát védi a raktározás és szállítás során. Az érintőkijelzőt is hosszútávú használhatóságra terveztük. Így válnak az új generációs Scout mérlegek az időtálló mérlegek jelképévé..

Többféle kapcsolódási lehetőség, adatátvitel és raktározás

A Scout mérlegek 9 különféle mérési módot kínálnak, melyek a bonyolult mérési feladatokat is leegyszerűsítik.

A felhasználó ezenkívül 9 felhasználói nyelv közül választhat, melyek között a magyar nyelv is megtalálható.

Modellek analitikai védőbúrával

A Scout szenziális védőbúrája (az 1 mg osztású modelleknél) egyszerűen felszerelhető. Ez használható analitikai védőbúráként, mely védi a mérlegtányért a hirtelen légmozgástól és biztosítja a pontos, gyors és stabil mérési eredményeket..





Védóbúra

Védi a mérleget a külső behatásoktól. Biztosítja a mérleg pontosságát és ismétlőképességét



Kapcsolatok - interfész

Válasszon egyet a kapcsolódási lehetőségekből - RS232, USB Host, USB Device, Ethernet és Bluetooth® interfész készlet közül



Függesztett mérés

A beépített függesztett mérés a Scout mérlegeknél lehetővé teszi a minták sűrűségének vagy specifikus tömegének meghatározását.



Biztonsági lakat

A beépített biztonsági lakat védi a mérleget a lopástól



Színes érintőkijelző

Átlátható, informatív ikonok az érintőképernyőn az egyszerű kezelés elengedhetetlen elemei easy navigation



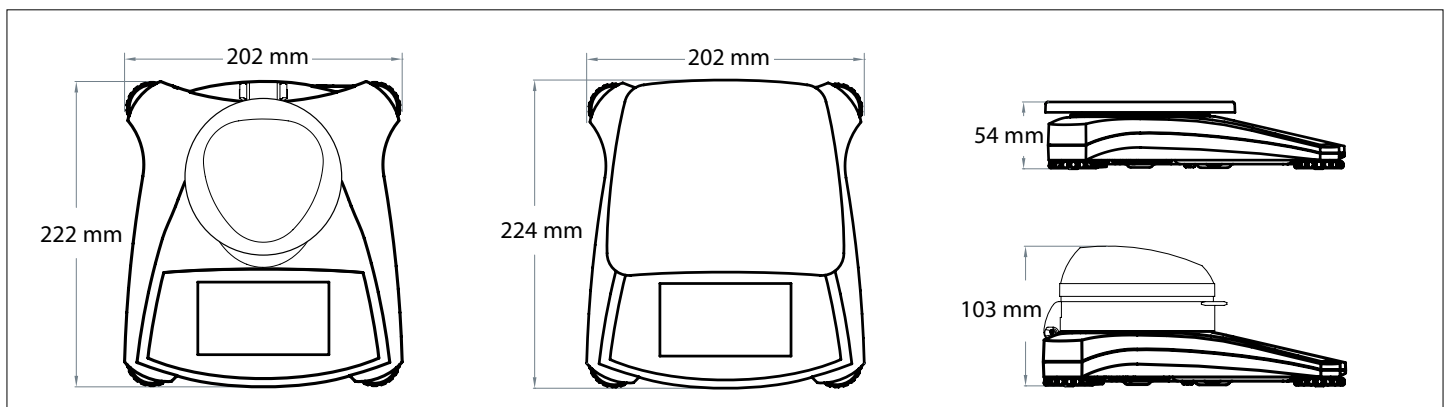
Lakat- menüzar

A Scout beállításait zárni lehet, így nincs nem kívánt változtatás a beállításokban.

Mérési módok

- **Tömegmérés**—A mért minta tömegének meghatározására szolgál az adott mértékegységben.
- **Darabszámlálás**— Az adott minta darabszámának meghatározására szolgál, miközben feltételezi az egységes darabtömeget.
- **Százalékszámítás**—Az adott minta tömegének százalékarányos kifejezésére szolgál, miközben annak tömegét a referencia minta tömegével hasonlítja össze.
- **Toleranciamérés**—A minta tömegét az előre beállított limit tömegekkel hasonlítja össze.
- **Dinamikus mérés**—Mozgó kisállat, vagy instabil minta tömegét határozza meg átlagolással.
- **Összegzés**—Összegezi a mért minták tömegét és értékét, mely meghaladhatja a mérési tartományt is.
- **Sűrűség meghatározás**—A szilárd vagy folyékony minták sűrűségének meghatározására szolgál. A függesztett mérésnek köszönhetően lehetséges a nagyobb minták sűrűségének ill. fajsúlyának meghatározása is.
- **Display Hold funkció**—megtartja a mért eredményt a kijelzőn, amíg azt le nem olvassuk.
- **Anyagmennyiség meghatározás**—meghatározza a minta anyagmennyiségét.

Külső méretek



Scout® Hordozható mérlegek

Modell	STX123	STX223	STX222	STX422	STX622	STX1202	STX2202	STX421	STX621	STX2201	STX6201	STX8200
Méréshatár(g)	120	220		420	620	1200	2200	420	620	2200	6200	8200
Felbontás (g)	0.001		0.01				0.1			1		
Ismétlőképesség (st.hiba.) (g)	0.002		0.01		0.02		0.1			1		
Linearitás(g)	0.003		0.01		0.02	0.03		0.1		0.2	1	
Terjedelmi pontosítás*	100 g	200 g		300 g		1 kg	2 kg	200 g	300 g	2 kg	5 kg	8 kg
Lineáris pontosítás*	50, 100 g	100, 200 g		200, 400 g	300, 600 g	500 g, 1 kg	1 kg, 2 kg	200, 400 g	300, 600 g	1 kg, 2 kg	3 kg, 5 kg	4 kg, 8 kg
Stabilizációs idő(s)	1.5		1		1.5		1					
Konstrukció	ABS műanyag mérlegház, rozsdamentes acél teherfelvevő											
Analitikai védőbúra	Igen		Nem									
Pontosítás	Választható súlyértékek, terjedelmi, lineáris pontosítás, külső súlyokkal											
Tárazási tartomány	Teljes méréshatárban kivonással											
Mértékegységek	mg, g, kg, ct, N, oz, ozt, dwt, lb, lb:oz, grn, hkt, sgt, twt, tical, tola, saját mértékegység											
Mérési módok	Tömegmérés, darabszámlálás, százalékszámítás, toleranciamérés, dinamikus mérés, összegzés, sűrűség-meghatározás, anyagmennyiség számítás, display hold funkció											
Tápellátás	AC adapter (csomagolásban) vagy 4 AA elem (nincs csomagolva)											
Tipikus tápellátás elemről	7 óra											
Kommunikáció	RS232, USB Host, USB Device, Ethernet vagy Bluetooth® (tartozék, csak Android operációs rendszerrel ellátott eszközzel kompatibilis)											
Kijelző	109 mm átló, színes VGA grafikus érintőkijelző, állítható fényerővel											
Kijelző méret	109 mm (átló)											
Túlterhelés elleni védelem	a méréshatár tízszerese											
Használati feltételek	10°C - 40°C, 10% - 85% relatív, nem lecsapódó nedvességtartalom mellett											
Raktározási feltételek	-20°C - 55°C, 10% - 90% relatív, nem lecsapódó nedvességtartalom mellett											
Mérlegtányér méret (SZ x H)	Ø 93 mm		Ø 120 mm		170 x 140 mm		Ø 120 mm		170 x 140 mm			
Mérleg méretei (SZ x H x M)	202 x 222 x 103 mm		202 x 224 x 54 mm									
Csomagméret (SZ x H x M)	300 x 250 x 129 mm											
Nettó tömeg	1 kg											
Csomagsúly	1.6 kg											

* pontosító súlyok a csomagolásban a 620g-ig terjedő méréshatárú modellek esetében

További tulajdonságok

Szállítási lakat, menü és kalibrációs lakat, csúszásgátló és állítható magasságú lábcskakák, koncentrikus vízszintjelző, mechanikus és szoftveres védelem a túlterhelés ellen, stabilitás jelzés, automatikus tára, elem töltési állapotának jelzése, automatikus kikapcsolás, választható nyomtatási és kommunikációs beállítások

Tanúsítványok

- **Termék biztonság:** IEC/EN 61010-1; CAN/CSA C22.2 No. 61010-1; UL Std. No. 61010-1
- **Elektromágneses kompatibilitás:** IEC/EN 61326-1 Class B; FCC Part 15 Class B; Industry Canada ICES-003 Class B

Tartozékok

RS232 Interface Kit	30268982
USB Host Interface Kit	30268983
USB Device Interface Kit	30268984
Bluetooth Interface Kit	30268985
Ethernet Interface Kit	30268986
Raktározó védőfólia és fiók (6 db)	30268987
Raktározó védőfólia és fiók (1 pc)	30268988
Mechanikus nyomtató, SF40A, EU	30064202
Külső kijelző	30269019
Biztonsági lakat	80850043
Sűrűség-meghatározó szett	30269020
Hordtáska	30269021
Védőfólia	30269022

OHAUS Europe GmbH
Im Langacher 44
8606 Greifensee
Switzerland

e-mail: ssc@ohaus.com
Tel: 0041 22 567 53 19
e-mail: tsc@ohaus.com
Tel: 0041 22 567 53 20

www.ohaus.com

OHAUS Corporation is an ISO
9001:2008 manufacturer

ISO 9001:2008
Registered Quality
Management System

CH16B175

