



# Ranger® Count 3000

Darabszámláló mérlegek



## A kategória legjobb darabszámláló mérlege!

A multifunkciós Ranger Count 3000 darabszámláló mérlegek pontos, megbízható eredményeket nyújtanak az ipari mérés és darabszámlálás bármelyik területén. A tömegmérésnek, darabszámlálásnak, toleranciamérésnek, ellenőrző darabszámlálásnak és az összegzésnek köszönhetően a Ranger Count 3000 mérlegcsalád teljesíti a legszélesebb körű elvárásokat az ipari mérésben és darabszámlálásban. A hordozhatóságnak, a beépített újratölthető akkumulátornak köszönhetően széleskörben használható a gyártás bármelyik területén. A fejlett funkciók pedig egyértelműen a kategória legjobb kompakt mérlegévé teszik a Ranger Count 3000 sorozat modelljeit.

### Főbb jellemzők:

- **Precíz darabszámlálás és 30 férőhelyes termékkönyvtár** — A Ranger Count 3000 mérlegek mindig megbízható és precíz mérési és darabszámlálási eredményeket nyújtanak, köszönhetően a magas belső felbontásnak. A 30 férőhelyes termékkönyvtár pedig még flexibilisebbé teszi a széleskörű használatot, valamint minimalizálja a mérési hibákat.
- **A legegyszerűbb kezelés** — A háromablakos kijelző elrendezés a központi darabszám kijelzéssel és egyszerű beállításoknak köszönhetően minimális az idővesztés és nő a termelési hatékonyság.
- **A gyors stabilizációs idő növeli a termelési hatékonyságot** — Olvassa le a kijelzett eredményeket egy másodpercen belül és növelje a részlege termelési hatékonyságát!

# Ranger® Count 3000 Darabszámláló mérlegek

## Pontos darabszámlálás és tömegmérés, 30 férőhelyes memória

A Ranger Count 3000 mérlegcsalád magas kijelzési felbontása 1:30,000, a darabszámlálási belső felbontása pedig egyedülálló 1:1,500,000. Az automata darabtömeg optimalizációnak köszönhetően pedig még pontosabb a darabszámlálási folyamat. Minimalizálhatók a nem kívánatos hibák. A Ranger Count 3000 mérlegcsalád 30 férőhelyes termékkönyvtárt is tartalmaz, melyben elraktározhatók a 12-számjegyű termékazonosítók, társúlyok, összegzett értékek és az átlagos darabtömegek. Ezek az adatok könnyen előhívhatók.

## A kategória legkönnyebben használható mérlege

A háromablakos kijelző elrendezésnek köszönhetően a Ranger Count 3000 extrém egyszerűen használható. Minden kijelző háttérmegvilágított LCD, miközben a darabszámot jelző kijelző KÖZPONTI helyre került. A nyolc funkációs billentyű, a dedikált tára és a teljes numerikus billentyűzet extrém gyors és egyszerű kezelést tesznek lehetővé.

## Villámgyors stabilizációs idő

A Ranger Count 3000 mérlegek egy másodperc alatt pontos és stabil eredményt mutatnak. A gyors stabilizációs idő lehetővé teszi a termelési hatékonyság növelését. Használja a Ranger Count 3000 mérleget a termelési sebesség növelésére!

## A legjobb kapcsolatok – még több lehetőség

A Ranger Count 3000 mérlegek a kapcsolhatóság legmagasabb szintjét hozzák. A Standard RS232 és a választható Ethernet, második RS232, és USB portokkal a mérleg bármilyen perifériához csatlakoztatható. Ranger Count 3000 továbbá lehetővé teszi a külső második mérleg, vagy platform csatlakoztatását egy választható kártyával. Így bármikor darabszámláló – rendszert hozhat létre



## Hordozhatóság és tápellátás

Intsen búcsút a limitált használatnak. Mostantól a Ranger Count 3000 mérlegcsalád kiváló társa lesz! A beépített markolat segítségével könnyű a mérleg áthelyezése, a beépített újratölthető akkumulátor pedig a 210 óra tápellátással lehetővé teszi a mérleg széleskörű használatát elektromos hálózat jelenléte nélkül.



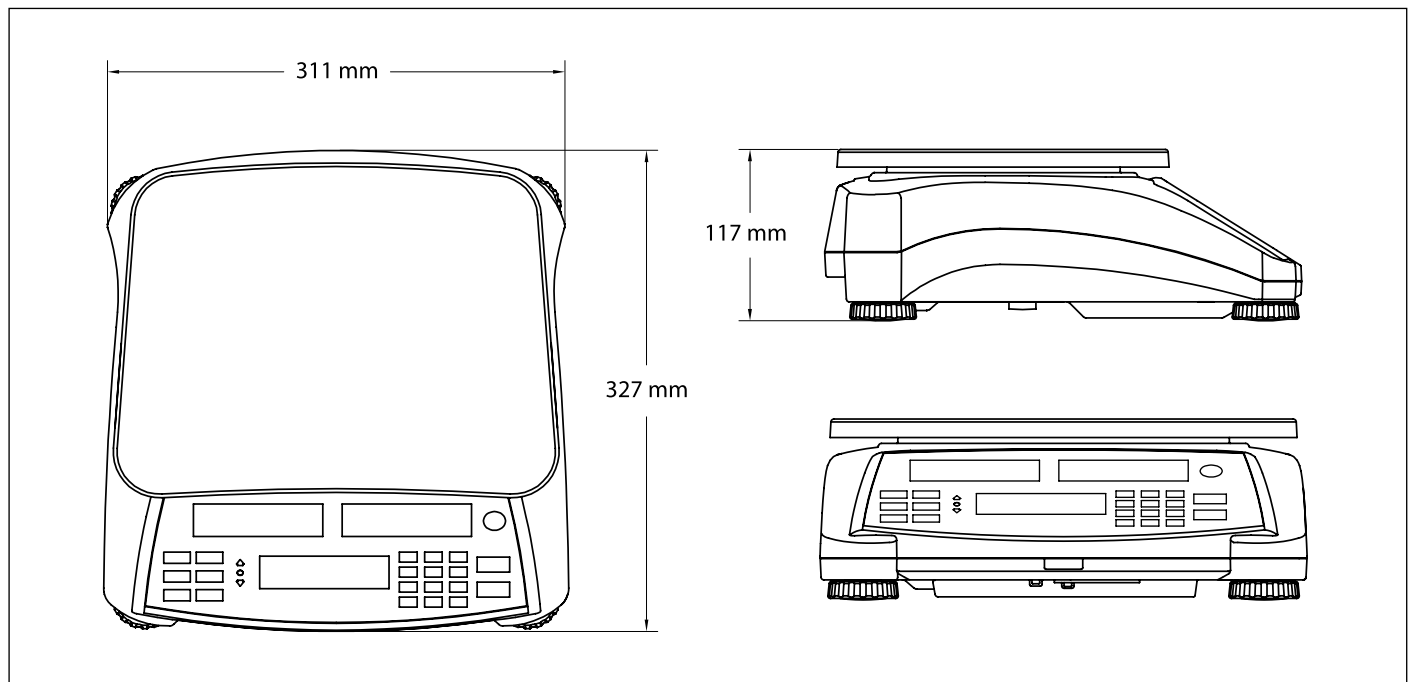
## Megefelelőség és tanúsítványok

A Ranger Count 3000 mérlegcsalád az OIML Class III pontossági osztályba sorolható be. Ezenkívül teljesíti a National Institute of Standards and Technology (NIST) Handbook 44 feltételeit.

## Mérési módok

- **Tömegmérés**—A minták tömegének meghatározására.
- **Darabszámlálás**—Meghatározza a minta teljes darabszámát az átlagos darabtömeg alapján..
- **Toleranciamérés/darabszámlálás**—Összehasonlítja a minta tömegét / darabszámát a beadott toleranciaértékekkel szemben.
- **Összegzés**—Összegzi a tömeg- és darabszámértékeket. Az összegzésben a teljes mintamennyiség szerepel.

## Külső méretek



# Ranger® Count 3000 Darabszámláló mérlegek

Modellek	RC31P1502	RC31P3	RC31P6	RC31P15	RC31P30
Mérés határ x osztás	1.5 kg × 0.0005 kg 1500 g × 0.05 g	3 kg × 0.0001 kg 3000 g × 0.1 g	6 kg × 0.0002 kg 6000 g × 0.2 g	15 kg × 0.0005 kg 15000 g × 0.5 g	30 kg × 0.001 kg 30000 g × 1 g
<b>Hitelesített modellek</b>	<b>RC31P1502-M</b>	<b>RC31P3-M</b>	<b>RC31P6-M</b>	<b>RC31P15-M</b>	<b>RC31P30-M</b>
Mérés határ x hiteles osztás	1.5 kg × 0.0005 kg 1500 g × 0.5 g	3 kg × 0.001 kg 3000 g × 1 g	6 kg × 0.002 kg 6000 g × 2 g	15 kg × 0.005 kg 15000 g × 5 g	30 kg × 0.01 kg 30000 g × 10 g
Min. ajánlott mintatömeg	1 g	2 g	4 g	10 g	20 g
Min. ajánlott darabtömeg	0.005 g	0.01 g	0.02 g	0.05 g	0.1 g
Max. belső felbontás	1:1,500,000				
Max. kijelzett felbontás	1:30000	1:30000	1:30000	1:30000	1:30000
Konstrukció	ABS műanyag, rozsdamentes acél mérlegtányér				
Mértékegységek	kg, g, lb, oz, lb:oz				
Mérési módok	Tömegmérés, Darabszámlálás, Toleranciamérés, Ellenőrző darabszámlálás, Összegzés				
Kijelző	3-ablakos elrendezés, 26 mm magas LCD kijelző fehér háttérvilágítással, 6-számjegy, 7-szegmens				
Toleranciamérés segéd kijelzése	3 színes LED dióda (sárga, zöld, piros) beállítható kijelzéssel és hangjelzéssel				
Memória - termékkönyvtár	30 férőhelyes				
Billentyűzet	8 funkció, 12 numerikus billentyű				
Nullázási tartomány	A teljes kapacitás 4%-a vagy 20%-a				
Tárazási tartomány	Teljes tartományban kivonással				
Stabilizációs idő	1 másodperc				
Automatikus nullérték követés	Kikapcsolva, 0.5, 1 vagy 3 osztásnyi				
Biztonságos túlterhelés	A kapacitás 150%-a				
Tápellátás	Beépített tápegység 100-240VAC/50-60Hz, beépített újratölthető elem				
Tápellátás elemről	210 óra, 12 óra töltési idővel				
Kalibráció	Külső pontosítás, választható súlyértékekkel				
Interfész	Beépített RS232 port, választható második RS232, USB vagy Ethernet csatlakozó. Analóg bemeneti kártya külső teherfelvőhöz				
Ideális használati hőmérséklet	-10°C - 40°C				
Mérlegtányér mérete (SZxH)	300 × 225 mm				
Mérleg mérete (SZxHxM)	311 × 327 × 117 mm				
Csomagméret (SZxHxM)	397 × 447 × 195 mm				
Nettó súly	4.2 kg				
Csomag súly	5.45 kg				

## További jellemzők:

30 férőhelyes termékkönyvtár (elmenthetők a 12-számjegyű termékek, átlagos darabtömeg értékek, tolerancia limitek és paraméterek, összegzett értékek és darabszámok), ABS műanyag mérleg ház, rozsdamentes acél mérlegtányér, 210 óra tápellátás elemről, 3 LED dióda (sárga, zöld, piros) a toleranciaméréshez, beállítható fény és hangjelzéssel, integrált függesztett mérés, ergonomikus fogantyú, izolált elülső panel, menü zár, koncentrikus vízszintjelző az elülső panelen, állítható magasságú gumilábcsák, beállítható szűrési szintek és automatikus nyomtatás, stabilitás -, túlterhelés-, elégtelen megterhelés kijelzése, elem töltési állapota, automatikus kikapcsolás és automatikus tárazás.

**OHAUS CORPORATION**  
www.ohaus.com  
**ISO 9001:2008**  
Registered Quality  
Management System

## Tanúsítványok

- **Metrológiai:** OIML/EC 3000e
- **Termék biztonsági:** CAN/CSA-C22.2 No. 61010-1-04; UL Std. No. 61010-1 (2<sup>nd</sup> Edition)
- **Elektromágneses kompatibilitás:** FCC, Part 15, Class A; EN61326-1:2006 (Class B); C-Tic
- **Egyéb:** WEEE/ROHS

## Tartozékok

Analog bemeneti kártya külső platform csatlakoztatására	30037446
Ethernet készlet .....	30037447
2. RS232 készlet .....	30037448
USB készlet .....	30037449
Kampó a függesztett méréshez .....	30037450