



Defender™ 5000 Sorozat

Multifunkciós kijelző, teherfelvevők és komplett mérlegek



Ügyes funkcionalitás, tartósság Ohaus minőség & érték

Az Ohaus Defender 5000 multifunkciós mérlegek ideális megoldást jelentenek az általános mérési ill. darabszámlálási, valamint ellenőrző mérési applikációkhoz a gyártásban, üzletekben, raktárakban és akár a csomagküldésben is. Az ütészálló ABS műanyag kijelző nagyon hatékony és lehetővé teszi az ügyfél igényeinek széleskörű teljesítését extra költségek nélkül. A robusztus konstrukciónak, a fejlett intuitív szoftvernek, kommunikációs lehetőségeknek, választható újratölthető NiMH akkumulátornak és flexibilis indikátor rögzítésének köszönhetően a Defender 5000 mérlegcsorozat ideális megoldás a különböző mérési applikációk kivitelezésére.

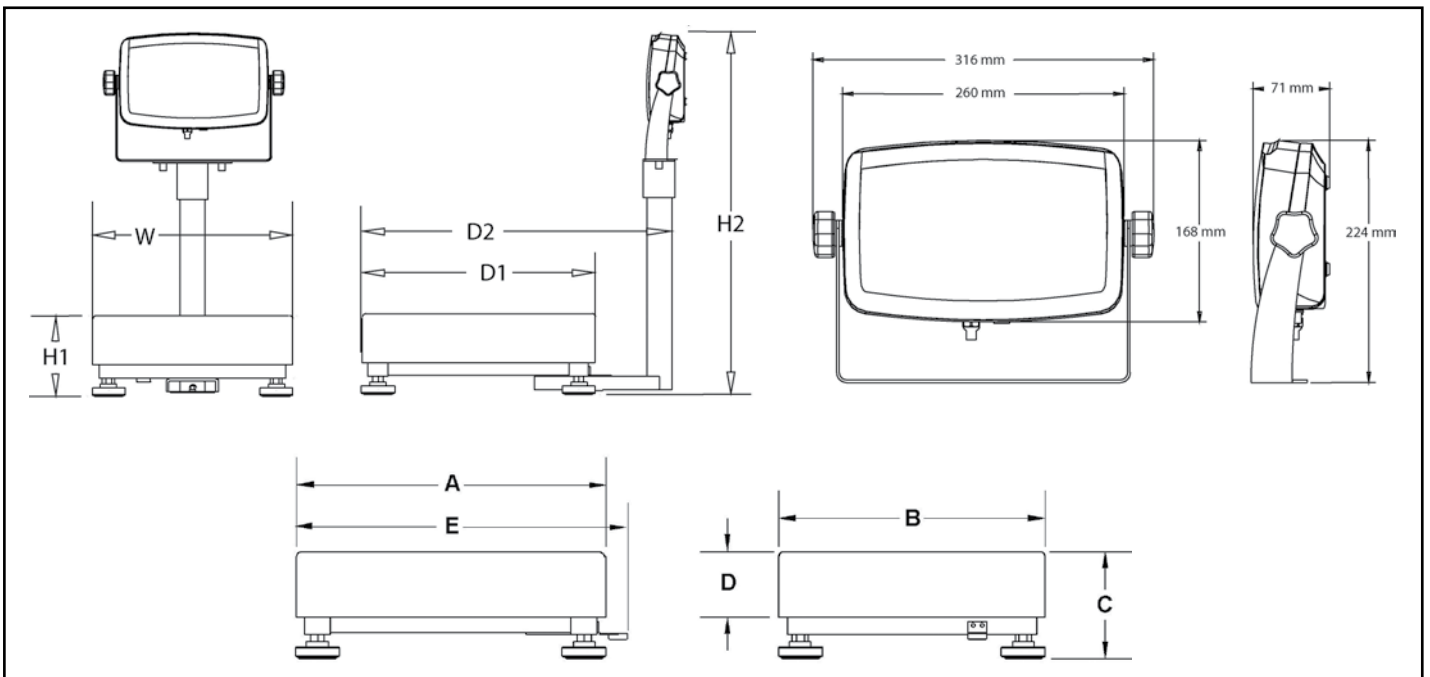
Főbb jellemzők

- Ötféle választható kapacitás: 15kg, 30kg, 60kg, 150kg és 300kg, 6 féle teherfelvevő méret, négyzet és téglalap alak, méretek 305 x 305 mm - 610 x 610 mm
- Inox acél teherfelvevő, festett acél mérlegvázzal és tartóoszloppal, R60 OIML hitelesített IP67 védelemmel ellátott alumínium érzékelő
- Maximális megjeleníthető osztás 1:12,000 - 15,000 (ideiglenes), hitelesített osztás 1:3000e a komplett mérlegeknél
- ABS műanyag kijelző, maximális megjeleníthető osztással 1:30000, csatlakoztatható mérőcellák 8 x 350 ohm
- Reverzibilis kijelző hátlap a kábelek egyszerű kilépésére és elrendezésére, U - alakú tartókonzoll, festett acélból.
- Magaskontrasztú 25mm magas számjegyekkel ellátott LCD kijelző, 3-szines (piros, zöld és sárga) LED dióddal és hangjelzéssel a toleranciaméréshez
- Négy funkciós membránkapcsolós billentyű, navigációs szöveggel
- Mértékegységek: kg, g, lb, oz, lb:oz, t, és saját mértékegység
- Többféle mérési üzemmód: darabszámlálás (automatikus optimalizálással), toleranciamérés, % számítás, dinamikus mérés és display hold funkció
- Univerzális beépített tápforrás, tápellátás lehetséges 6-C típusú szárazelemről vagy újratölthető NiMH akkumulátorról (választható tartozék)

Defender™ 5000 Kijelző, teherfelvők és komplett mérlegek

| Kijelző specifikációk | |
|--------------------------------|---|
| Modell | T51P |
| Konstrukció | ABS műanyag merevített kijelzőház, reverzibilis hátlap, U - alakú festett acél tartókonzoll és csavarok a rögzítéshez |
| Teljes kapacitási tartomány | 1 - 999950 kg/lb |
| Max. megjeleníthető osztás | 1:30,000d |
| Max.hitelesíthető osztás | 1:10,000e / Duális méréstartományban 1:3000e |
| Max.darabszámlálási osztás | 1:300,000d |
| Minimális APW érték | 0.1d |
| Mértékegységek | kg, lb, g, oz, lb:oz, t, saját mértékegység |
| Tömegmérési kijelző | 25 mm magas számjegyek, 6-számjegy, 7-szegmens, LCD kijelző fehér háttérvilágítással |
| Toleranciamérés kijelzése | 3-színű LED dióda beállítható hangjelzéssel |
| Billentyűzet | 4 funkció membrán kapcsoló |
| Mérési módok | Tömegmérés, dinamikus mérés, darabszámlálás, % számítás, toleranciamérés és display hold funkció |
| Egyéb szoftver funkciók | Nullpont kalibrálás, kalibrációs teszt, GEO érték, Automata tára, GMP protokoll idő, dátum, lezárható beállítások, ideiglenes magasabb megjelenített osztás |
| Mérőcella ébresztő feszültsége | 5V DC |
| Mérőcella belépő feszültsége | akár 3 mV/V |
| Beköthető mérőcellák | akár 8 x 350 ohm mérőcella |
| Stabilizációs idő | 2 mp |
| Nullázási tartomány | A kapacitás 2% vagy 100% |
| Terjedelmi kalibrálás | 1 kg/lb - 100% of capacity |
| Interfész | Beépített soros RS232 és külső bemenet/ Választható RS422/485 / AC relé / DC relé / vagy második RS232 interfész |
| Ideális hőmérséklet | -10°C - 40°C |
| Ideális relatív páratartalom | Maximum 80% |
| Tápellátás | 100-240 VAC / 50-60 Hz, beépített univerzális tápegység, 6 C-típusú szárazelem (80-óra), vagy választható újratölthető NiMH akkumulátor (30-óra) |
| Kijelző méretek | 260SZ x 71H x 168M mm |
| Méret az U - konzollal | 316SZ x 71H x 224M mm |
| Nettó/Csomagsúly | 1.5 kg / 2.3 kg |
| Csomagméretek | 330W x 240D x 180H mm |

Külső méretek



Főbb jellemzők

Egyszerű elem installálás



6 db C típusú elem vagy választható újratölthető NiMH akkumulátor

3-színű LED toleranciamérési kijelzés állítható hangjelzéssel

U-alakú tartókonzoll

Lehetővé teszi a kijelző kényelmes rögzítését. A fém összeköttetések erősek és hosszantartók. A kijelző dőlésszöge igény szerint állítható a lehető legjobb leolvasási szög elérésére.



Univerzális beépített tápegység



100-240 VAC és kábel, nincs szükség adapterre

Festett acél rögzítőoszlop

Kétféle kapható méretben (35 és 68 cm), ideális a kijelző rögzítéséhez a Defender mérlegházakhoz.

Jól látható LCD kijelző

magas kontraszt, LED háttérvilágítás
Stabil eredmény akár 2 mp alatt

Reverzibilis hátlap

A kábelek kiléphetnek felül (asztali mérleg) vagy alul (falra vagy oszlopra való rögzítéshez) a megfelelő és kényelmes kijelző rögzítéshez. Strukturális bordázattal, erősített, ütésálló kijelzőház



Egy billentyű az összes mérési módra: darabszámlálás, % számítás, dinamikus mérés, toleranciamérés, display hold funkció

Legyen bekötve!

Beépített RS232 port, beépített bemenetek és választható RS422/485, második RS232, AC és DC relé többféle kommunikációt tesz lehetővé

Mérőcella bekötése

Lehetővé teszi a Defender mérlegházak egyszerű bekötését a kijelzőre.



Állítható magasságú lábak

Négy állítható magasságú gumiláb kiváló stabilitást biztosít bármely felületen



Ellenálló fémvázis mérlegház

Inox acél teherfellevő és formázott-hegesztett mérlegház maximális rigiditást és strukturális integritást biztosít. Ennek köszönhetően a mérleg hosszútávon használható és ellenálló.



Választható tartozékok

Tartozék

| Tartozék | Katalógus szám |
|--|----------------|
| AC relé T51P/T51XW..... | 80500720 |
| DC relé, T51P/T51XW..... | 80500727 |
| RS422/485 interfész, T51P/T51XW..... | 80500731 |
| RS232 interfész, T51P/T51XW..... | 80500733 |
| Pedál kapcsoló..... | 71173378 |
| Tápellátási lehetőségek | |
| Újratölthető NiMH akkumulátor, T51P/T51XW..... | 80500729 |

Rögzítési lehetőségek

| | |
|---|----------|
| U-alakú tartókonzoll, festett acél, T51P..... | 72200227 |
| U-alakú tartókonzoll, inox acél, T51XW..... | 80500735 |
| Horizontális rögzítőkészlet, T51P..... | 80500722 |
| Tartóoszlop, 35cm, festett acél, T51..... | 80500723 |
| Tartóoszlop, 68cm, festett acél, T51..... | 80500724 |

Tartozékok

| Tartozék | Katalógus szám |
|--|----------------|
| Tartóoszlop, 35cm, inox acél, T51, | 80500725 |
| Tartóoszlop, 68cm, inox acél, T51 | 80500726 |
| Egyéb tartozékok | |
| Nyomtató CBM910 | 80252043 |
| RS232 kábel, T31-51P nyomtatóra CBM910 | 80500571 |
| RS232 kábel, T31-51P - PC 25-tűs..... | 80500524 |
| RS232 kábel, T31-51P to PC 9-tűs..... | 80500525 |
| RS232 kábel, T31-51XW/CW11 -nyomtatóhoz..... | 80500574 |
| RS232 kábel, T31-51XW/CW11 to PC 25-tűs..... | 80500553 |
| RS232 kábel, T31-51XW/CW11 to PC 9-tűs..... | 80500552 |
| Nyomtató STP103..... | 80251993 |
| Kábel nyomtatóhoz T31-51pSTP103..... | 80252581 |
| RS232 kábel, T31-51XW/CW11 -nyomtatóhoz..... | 80252584 |

Defender™ 5000 *Komplett mérlegek*

| Mérlegház specifikációk | | | | | | | | | | | | |
|--|---|--|-------|-------|-------|--|-------|--|--------|--------|--------|--|
| Mérlegház modell | D15QR | D15HR | D30QR | D30HR | D60HR | D60QL | D60HL | D150QL | D150HX | D300QX | D300HX | |
| Kapacitás (Max) | 15kg | | 30kg | | 60kg | | 150kg | | 300kg | | | |
| Konstrukció | 304inox acél teherfelvívő, festett acél konstrukció, csúszásgátló gumilábak | | | | | | | | | | | |
| Vízszintkijelző | Külső vízszintkijelző és 4 állítható magasságú csúszásgátló gumiláb | | | | | | | | | | | |
| Ideális hőmérséklet | -10°C - 40°C | | | | | | | | | | | |
| Max. túlterhelés | a kapacitás 150% | | | | | | | | | | | |
| Mérőcella típus és védelem | IP67, alumínium, C3 | | | | | | | | | | | |
| Mérőcella kábel | 2m L x 6 eres | | | | | | | | | | | |
| Mérőcella kimeneti feszültsége | 2 mV/V ± 10% | | | | | | | | | | | |
| Mérőcella ébresztési feszültsége | Maximum 20V (AC/DC) / ajánlott 5~15V (AC/DC) | | | | | | | | | | | |
| Mérőcella bemeneti / kimeneti impedanciája | 410 ± 10 ohm / 350 ± 4 ohm | | | | | | | | | | | |
| Mérlegház méretek (AxBxCxDxE) (mm) | Q -négyzet H -téglalap: | 305 x 305 x 95 x 52 x 335 355 x 305 x 95 x 50 x 380 | | | | 457 x 457 x 115 x 70 x 487 500 x 400 x 105 x 60 x 530 | | 610 x 610 x 137 x 90 x 640 550 x 420 x 125 x 70 x 580 | | | | |
| Csomagméretek (mm) | Q -négyzet: H -téglalap: | 490H x 410SZ x 440M 490H x 410SZ x 440M | | | | 810H x 600SZ x 240M 740H x 690SZ x 230M | | 1000H x 760SZ x 250M 750H x 710SZ x 230M | | | | |

| Mérleg specifikációk | | | | | | | | | | | | |
|--------------------------------|-----------------------------------|--|----------------------|-----------|----------------------|--|-----------------------------------|--|------------------------|------------|------------|--|
| Mérleg modell | D51P15QR1 | D51P15HR1 | D51P30QR1 | D51P60QR1 | D51P60HR1 | D51P60QL2 | D51P60HL2 | D51P150QL2 | D51P150HX2 | D51P300QX2 | D51P300HX2 | |
| Mérlegház | D15QR | D15HR | D30QR | D30HR | D60HR | D60QL | D60HL | D150QL | D150HX | D300QX | D300HX | |
| Kijelző | T51P | | | | | | | | | | | |
| Kapacitás x Max osztás(d) | 15kg x 1g / 1:15000d | | 30kg x 2g / 1:15000d | | 60kg x 5g / 1:12000d | | 150kg x 10g / 1:15000d | | 300kg x 20g / 1:15000d | | | |
| Kapacitás x Hiteles osztás (e) | 15kg x 5g / 1:3000e | | 30kg x 10g / 1:3000e | | 60kg x 20g / 1:3000e | | 150kg x 50g / 1:3000e | | 300kg x 100g / 1:3000e | | | |
| Tartóoszlop | 350 mm fix magasság, festett acél | | | | | | 680 mm fix magasság, festett acél | | | | | |
| Mérleg méretek (WxH1xH2xD1xD2) | Q -négyzet: H -téglalap: | 305 x 95 x 600 x 305 x 425 mm 305 x 95 x 600 x 355 x 475 mm | | | | 457 x 115 x 940 x 457 x 577 400 x 105 x 940 x 500 x 620 | | 610 x 137 x 940 x 610 x 730 420 x 125 x 940 x 550 x 670 | | | | |
| Csomagméret | Q -négyzet: H -téglalap: | 490H x 410SZ x 440M mm 490H x 410SZ x 440M mm | | | | 810H x 600SZ x 240M mm 740H x 690SZ x 230M mm | | 1000H x 760SZ x 250M mm 750H x 710SZ x 230M mm | | | | |
| Nettó / Csomagtömeg | Q Series: H Series: | 11.7kg / 14.1kg 11.9kg / 14.2kg | | | | 24.8kg / 27.7kg 23kg / 25.7kg | | 41.3kg / 44.7kg 28.3kg / 30.7kg | | | | |

Tanúsítványok

- Biztonsági és emissziós követelmények: EN60950, EN61326, FCC, CE, ^cUL_{us}
Compliant to Directive 2002/96/EC on waste electrical and electronic equipment (WEEE)
- **Típus és metrológiai hitelesítés:**
 - T51xx kijelző: EC Type approval and Test Certificate: TC7132 / T5980
 - Mérőcella: OIML R60/2000-NL1-03.10 / TC5382; OIML R60/2000-NL1-03.14 / TC5367
- **Minőség: Ohaus minőség ISO 9001:2000 alapján gyártva**

www.ohaus.com

* ISO 9001:2000
Registered Quality Management System

© Copyright Ohaus Corporation

