



Defender™ 3000 Sorozat

Kijelzők, mérlegházak és komplett mérlegek



Költségtakarékos megoldás, mégis kiváló minőség!

Az OHAUS Defender™ 3000 széria költségtakarékos bolti mérlegei ideális választásnak bizonyulnak általános mérésekhez és egyszerű darabszámláló alkalmazásokhoz a gyártásban, csomagolásban, raktározásban, leltározáskor, szállítmányozáskor vagy bevételezéskor. A Defender 3000 családnak egyszerű, mégis tartós, csöváz-alapú háza van. Nyomógombos háttérmegvilágítású LCD kijelző, beépített, újratölthető elem (T31P kijelzőnél) segíti munkáját és rugalmasan mozgatható. Önnek a Defender 3000 mérlegekre van szüksége, ha megbízható minőséget szeretne elérhető áron.

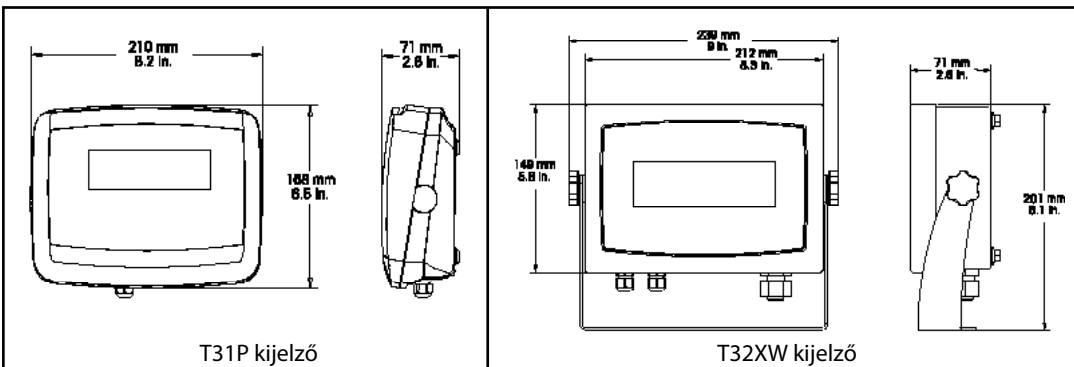
Főbb jellemzők

- Kétféle, robusztus kijelző modell:
 - T31P kijelző a száraz környezetben történő használathoz ütésálló ABS műanyag kijelzőházzal és reverzibilis hátlappal rögzíthető falra, asztalra és oszlopra is.
 - T32XW kijelző, nedves környezetben történő felhasználásra, AISI304 inox acél kijelzőházzal és IP65 por és vízsugár elleni védelemmel van ellátva. Az indikátor forgócsuklós mechanizmussal nyílik az egyszerű szervizelés érdekében
- Kétféle mérlegház, három különféle méretben:
 - AISI 304 inox acél teherfelvevő, festett acél csövázás mérlegházzal és IP67 védelemmel ellátott alumínium mérőcellával
 - AISI 304 inox acél teherfelvevő és csövázás mérlegház, IP67 védelemmel ellátott inox acél mérőcellával
- Öt méréshatár: 15kg, 30kg, 60kg, 150kg, 300kg
- Mérlegek max. megjeleníthető osztása 1:6000-7500d, hitelesített: 1:3000e
- Beépített RS232 interfész és kommunikációs port

Defender™ 3000 Kijelzők, mérlegházak és mérlegek

Kijelző specifikációk:		
Modellek	T31P	T32XW
Konstrukció	ABS műanyag kijelzőház, bordázott belsővel, 4 db integrált lyukkal az egyszerű felfüggesztéshez	304 inox acél NEMA 4X / IP65 védelemmel ellátott kijelzőház, Inox acél U- alakú tartókonzoll
Méret (SZ x H x M)	210 x 71 x 168 mm	212 x 71 x 149 mm
Teljes kapacitás	5 - 20,000 kg / lb	
Max. megjeleníthető / Hiteles osztás	1:10,000d / 1:6000e	
Mértékegységek	kg, lb, g, oz, lb:oz	
Üzem módok	Tömegmérés és darabszámlálás	
Minimális APW érték	1d	
Választható mintamennyiség	5, 10, 20, 50, 100, 200	
Kijelző	25mm magas számjegyek, 6-számjegy, 7-szegmens, LCD kijelző háttérmegvilágítással	
Billentyűzet	4 funkció, membránkapcsoló	4 funkció, membránkapcsoló
Beköthető mérőcellák	akár 4 x 350 ohm mérőcella	
Mérőcella ébresztő feszültsége	5V DC	
Mérőcella érzékelő feszültsége	akár 3 mV/V (min 1 µV/d)- ig	
Stabilizációs idő	2 másodperc	
Automatikus nulla követés	Kikapcsolva, 0.5, 1 vagy 3 osztás	
Nullázási tartomány	2% vagy 100% - a kapacitásnak	
Terjedelmi kalibrálás	5 kg/lb - a kapacitás 100% - ig	
Interfész	kétirányú RS232C port	
Tápellátás	9 VDC, 0.5A, AC adatterről	100-240 VAC / 50/60 Hz univerzális tápegységről
Tápellátás elemről	Újratölthető NiMH akkumulátor, 100-óra tápellátással	Újratölthető NiMH akkumulátor, 100-óra tápellátással
Ideális hőmérséklet	-10°C - 40°C	
Ideális páratartalom	80% rel. páratartalom	
Nettó tömeg	1.6kg	2.9kg
Csomagsúly	2.6kg	4.0kg
Csomagméretek (SZ x H x M)	272 x 235 x 175 mm	271 x 234 x 182 mm
További tulajdonságok	GEO érték, szűrési lehetőségek	

Külső méretek



T31P kijelző a választható festett acél U- konzollal



T32XW kijelző a standard inox acél U- konzollal



Reverzibilis hátlap az egyszerű kábelkötéshez, T31P kijelző



Strukturális belső bordázat megelőzi a kijelzőház torzióját, T31P



Integrált lyukak a kijelző egyszerű rögzítésére, T31P

Mérlegházak						
Mérlegház modellek	D30BR	D60BR	D60BL	D150BL	D150BX	D300BX
Konstrukció	inox acél teherfelvevő, festett acél csővázas mérlegház, vízszintjelző és csúszásgátló állítható lábak					
Nettó tömeg	9 kg		16 kg		28 kg	
Csomagsúly	11 kg		19 kg		32 kg	
Mérőcella védelme/Osztály	IP67, alumínium/ C3					
Mérlegház modellek (inox)	D30VR	D60VR	D60VL	D150VL	D150VX	D300VX
Konstrukció	teljes inox acél: teherfelvevő, mérlegház, mérőcella, vízszintjelző és csúszásgátló állítható lábak					
Nettó tömeg	9 kg		18 kg		33 kg	
Csomagsúly	11 kg		21 kg		37 kg	
Mérőcella védelme/Osztály	IP67, inox acél / C3					
Kapacitás (max) x Osztás (d)	30 kg x 5 g	60 kg x 10 g	60 kg x 10 g	150 kg x 20 g	150 kg x 20 g	300 kg x 50 g
Max. felbontás	1:6000			1:7500		1:6000
Kapacitás (max) x Hitelesített osztás (e)	30 kg x 10 g	60 kg x 20 g	60 kg x 20 g	150 kg x 50 g	150 kg x 50 g	300 kg x 100 g
Hitelesített felbontás (n max)	1:3000					
Mérőcella kapacitása	50 kg	100 kg		300 kg		500 kg
Kábel a mérőcellából	2m L x 6-eres		2.3m L x 6-eres			
Kilépő feszültség, mérőcella	2 mV/V ± 10%					
Ébresztőfeszültség, mérőcella	Maximum 20V (AC/DC) / Ajánlott 5~15V (AC/DC)					
Bemeneti / Kimeneti impedancia	410 ± 10 ohms / 350 ± 4 ohms					
Komponensek	Extern vízszintjelző és állítható gumilábak					
Ideális hőmérséklet	-10°C - 40°C					
Biztonságos túlterhelés	A kapacitás 125%					
Méret (A x B x C x D x E)	355 x 305 x 123 x 75 x 380 mm		550 x 420 x 136 x 80 x 575 mm		650 x 500 x 143 x 90 x 675 mm	
Csomagméret (SZ x H x M)	642 x 497 x 212 mm		857 x 564 x 225 mm		1,022 x 687 x 247 mm	

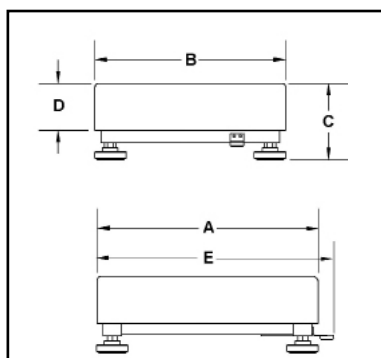
Tartozékok

	Rendelési szám
U-alakú festett acél tartókonzoll (csavarokkal), T31P	80251747
U-alakú inox acél tartókonzoll, T32XW	80251748
Tartóoszlopok, festett acél, fix. magasság	80251743 (35cm) / 80251744 (70cm)
Tartóoszlopok, inox acél, fix. magasság.....	80251745 (35cm) / 80251746 (70cm)

Engedélyek

- Biztonsági és emissziós: EN60950, EN61326, FCC, CE, UL_{US}
- Típus hitelesítés/OIML:
 - T31xx kijelzők: EC Type approval és Tanúsítvány : TC7085 / T5980 rev. 4; NTEP
 - Mérőcella : OIML R60/2000-NL1-03.10 / TC5382; OIML R60/2000-NL1-03.14 / TC5367
- Minőség: Ohaus minőség, az ISO 9001:2000 szabvány alapján gyártva

Külső méretek:



Három nagyság



Festett acél csővázas mérlegház R méret



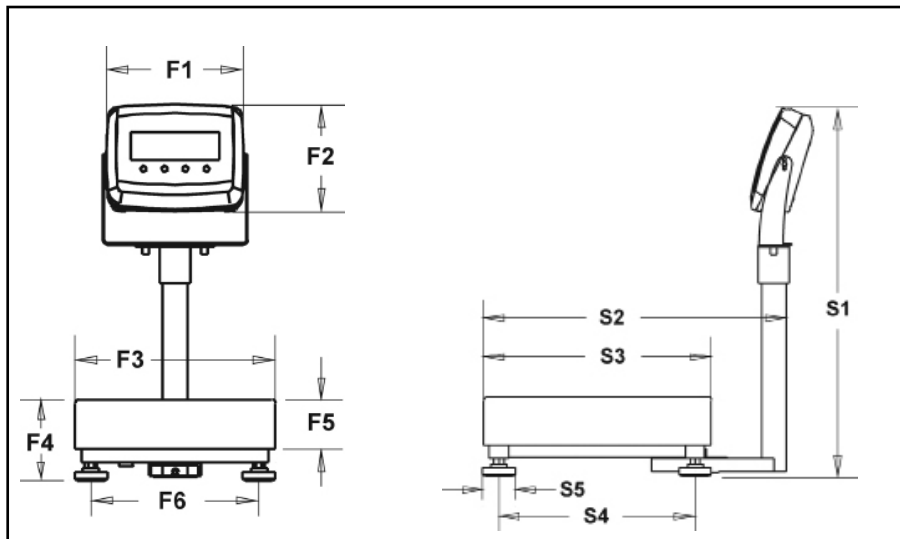
Inox acél csővázas mérlegház R méret

Szögletes, csővázas mérlegház, minőség, kompromisszumok nélkül

Defender™ 3000 Kompletts mérlegek

Mérleg specifikációk							
Mérleg modellek (stand.)	D31P15BR	D31P30BR	D31P60BR	D31P60BL	D31P150BL	D31P150BX	D31P300BX
Kijelző	T31P (U - alakú tartókonzollal)						
Mérlegház modell		D30BR	D60BR	D60BL	D150BL	D150BX	D300BX
Tartóoszlo	350 mm fix. magasság, festett acél			700 mm fix. magasság, festett acél			
Nettó tömeg		12 kg		19 kg		32 kg	
Csomag súly	15 kg			23 kg		37 kg / 82	
Mérleg modellek (hibrid)	D32XW15BR	D32XW30BR	D32XW60BR	D32XW60BL	D32XW150BL	D32XW150BX	D32XW300BX
Kijelző	T32XW						
Mérlegház modell		D30BR	D60BR	D60BL	D150BL	D150BX	D300BX
Tartóoszlo		350 mm fix. magasság, inox acél		700 mm fix. magasság, inox acél			
Nettó tömeg		15 kg		23 kg		33 kg	
Csomag súly		18 kg		26 kg		38 kg	
Mérleg modellek (inox)	D32XW15VR	D32XW30VR	D32XW60VR	D32XW60VL	D32XW150VL	D32XW150VX	D32XW300VX
Kijelző	T32XW						
Mérlegház modell		D30VR	D60VR	D60VL	D150VL	D150VX	D300VX
Tartóoszlo		350 mm fix. magasság, inox acél			700 mm fix. magasság, inox acél		
Nettó tömeg		15 kg		24 kg	27 kg	38 kg	
Csomag súly		18 kg		27 kg	30 kg	43 kg	
Kapacitás (max.) x Nem hiteles osztás(d)	15kg x 2g	30kg x 5g	60kg x 10g	60kg x 10g	150kg x 20g	150kg x 50g	300kg x 50g
Max. nem hiteles osztás	1:6000			1:7500		1:6000	
Kapacitás (max.) x Hiteles osztás (e)	15kg x 5g	30kg x 10g	60kg x 20g	60kg x 20g	150kg x 50g	150kg x 50g	300kg x 100g
Hiteles felbontás	1:3000						
Elülső nézet, méretek (F1 x F2 x F3 x F4 x F5)	210 x 166 x 305 x 119 x 75 x 256 mm			210 x 166 x 420 x 145 x 80 x 371 mm		210 x 166 x 500 x 154 x 90 x 440 mm	
Oldalsó nézet, méretek (S1 x S2 x S3 x S4 x S5)	572 x 472 x 355 x 306 x 52 mm			920 x 668 x 550 x 500 x 52 mm		920 x 740 x 650 x 590 x 52 mm	
Csomagméretek	642 x 497 x 212 mm			857 x 564 x 225 mm		1,022 x 687 x 247 mm	

Külső méretek:



www.ohaus.com

* ISO 9001:2000
Registered Quality Management System

© Copyright Ohaus Corporation

