



Catapult[®] 5000

Csomagmérlegek



Megbízható, ellenálló csomagmérlegek egyszerű használattal elérhető áron

Az alacsonyprofilú Catapult 5000 elérhető árú mérlegcsalád ideális a csomagküldési feladatokhoz, valamint az ipari felhasználáshoz is bármilyen mérési feladat elvégzéséhez. Az ellenálló mérleg konstrukció hosszú élettartamot biztosít, az egyszerűen kezelhető LED kijelző az opciós újratölthető akkumulátorral a Catapult 5000 sorozat szélesebb körű felhasználását teszi lehetővé a kisebb és közepes vállalkozások számára (csomagküldés, raktári és egyéb ipari felhasználás).

Főbb jellemzők:

- **Az ellenálló mérlegház bármilyen csomagmérethez megfelelő**
Hosszútávú felhasználásra tervezve, rozsdamentes acél teherfelvővel a Catapult 5000 sorozat ideális a csomagküldéshez és kezeléshez. Három különböző méretű mérlegház ideális kis és nagyobb csomagolások kezelésére.
- **Magasfényű LED kijelző bármilyen fényviszonyok között használható**
A Catapult 5000 állítható fényerejű piros LED kijelzővel érkezik, így a kijelzett eredmények egyszerűen leolvashatók bármilyen fényviszonyok között.
- **Univerzális adatátvitel és újratölthető akkumulátor**
A választható RS232 port univerzális és egyszerű adatátvitelt tesz lehetővé. A választható újratölthető akkumulátor pedig lehetővé teszi a mérleg hordozhatóságát.

Catapult® 5000 csomagmérlegek

Modell	C51XE6R	C51XE30R	C51XE50R	C51XE200R	C51XE30L	C51XE50L	C51XE100L	C51XE200L	C51XE30X	C51XE50X	C51XE100X	C51XE200X
Méréshatár× Oszttás érték (d) kg	6 × 0.002	30 × 0.01	50 × 0.02	200 × 0.1	30 × 0.01	50 × 0.02	100 × 0.05	200 × 0.1	30 × 0.01	50 × 0.02	100 × 0.05	200 × 0.1
Kijelzett felbontás	1:3000	1:3000	1:2500	1:2000	1:3000	1:2500	1:2000	1:2000	1:3000	1:2500	1:2000	1:2000
Mértékegységek	kg, g, lb											
Kijelző	6-számjegy, 7-szegmens, piros LED, 20 mm magas számjegyek											
Kijelző konstrukció	ABS plaszt											
Billentyűzet	négy mechanikus kapcsoló											
Nullázási tartomány	a mérés határ 2% vagy 100%-a											
Tárazási tartomány	teljes mérés határig kivonással											
Mérési módok	Tömegmérés, dinamikus mérés/Display hold funkció, összegzés											
Stabilizációs idő	1 másodperc											
Auto- nulla követés	Off, 0.5, 1 vagy 3 osztásérték											
Maximális túlterhelés	a mérés határ 125% -a											
Tápellátás	AC adapter (a csomagolásban) vagy választható újratölthető akkumulátor											
Tápellátás akkuról	72 óra folyamatos tápellátás, 12 órás töltési ciklus											
Pontosítás	Választható digitális külső terjedelmi pontosítás (5 kg -tól a mérés határ 100%-ig)											
Kommunikáció	RS232 (opciós tartozék)											
Ideális felhasználás	-10 °C és 40 °C-ig											
Mérlegház konstrukció	Rozsdamentes acél teherfelvevő, festett acél keret											
Mérlegház méretek (SZ × H × M)	310 × 270 × 40 mm				520 × 400 × 75 mm				900 × 600 × 80 mm			
Rögzítő keret	rozsdamentes acél											
Nettó tömeg	4 kg				13.5 kg				28 kg			
Csomagsúly	5 kg				15 kg				32 kg			
Csomagméret	400 × 365 × 210 mm				600 × 480 × 220 mm				1022 × 687 × 247 mm			

További tulajdonságok

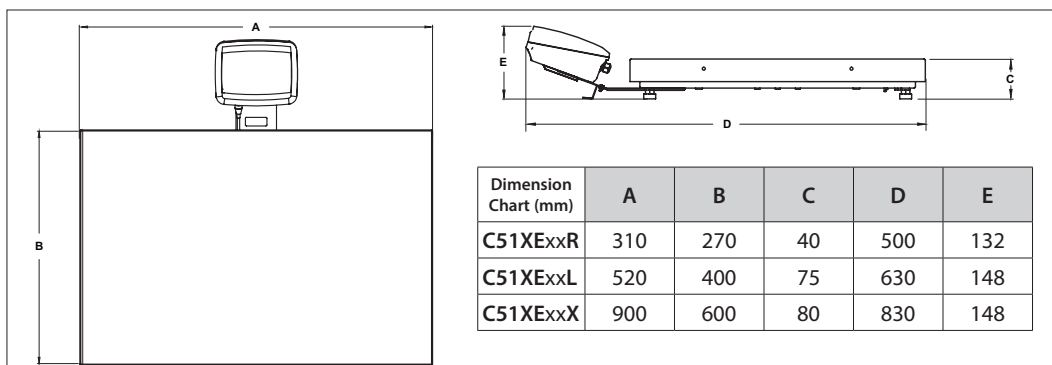
ABS műanyag kijelző, rozsdamentes acél teherfelvevő, rögzítő keret, festett acél mérlegház, mechanikus billentyűk, alacsonyprofilú formaterv, zárható menü, választható kalibrálási pontok, átlagosál, automatikus nulla követés, automatikus kikapcsolás

Megfelelőség

- Biztonság: IEC/EN 61010-1
- Elektromágneses kompatibilitás: IEC/EN 61326-1 Class B, Basic environments

Tartozékok

RS232 készlet30101019
 Védőfólia30101017
 SF40A mechanikus nyomtató30064202
 T4 címkenyomtató30057588
 Újratölthető akkumulátor, 6V4AH....30251812



OHAUS Europe GmbH
 Im Langacher 44
 8606 Greifensee
 Switzerland

e-mail: ssc@ohaus.com
 Tel: 0041 22 567 53 19
 e-mail: tsc@ohaus.com
 Tel: 0041 22 567 53 20

www.ohaus.com

OHAUS Corporation is an ISO 9001:2008 manufacturer

ISO 9001:2008
 Registered Quality
 Management System

CH16D169

